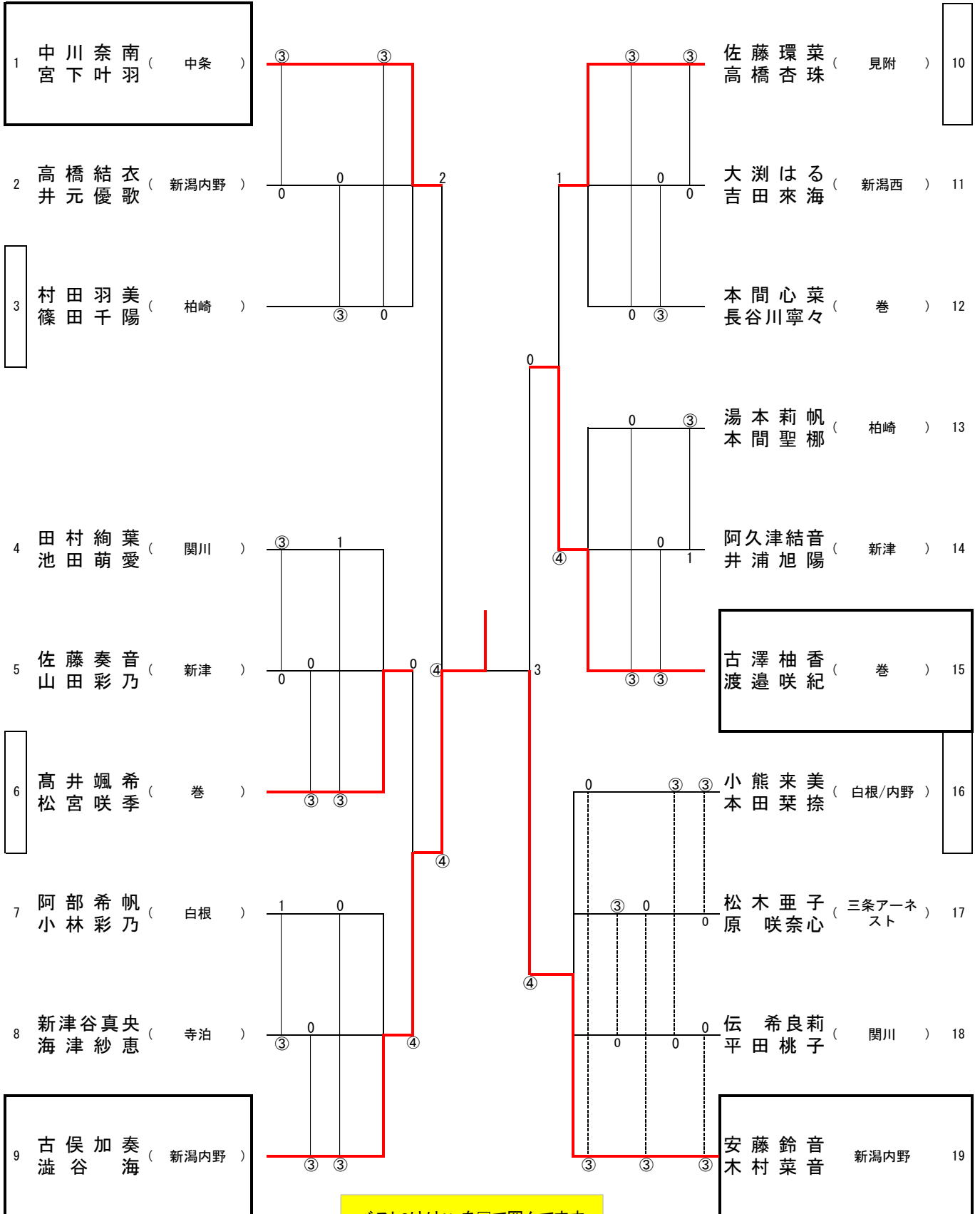


5年生女子

R5/9/16
県学年別大会
長岡市希望が丘



ベスト8ははNoを□で囲んでいます

リーグ戦5Gマッチ
トーナメントから7Gマッチ