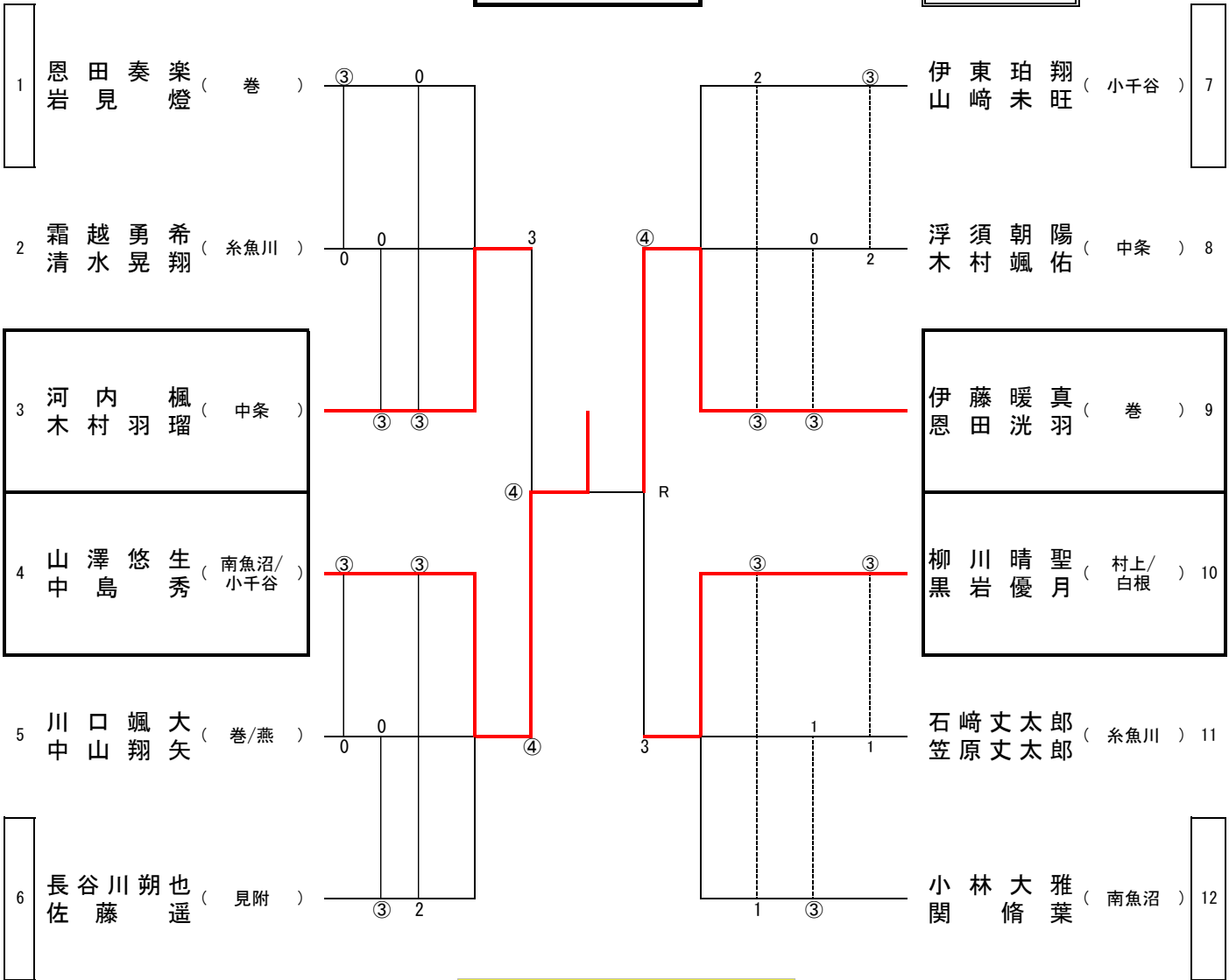


# 4年生以下男子

R5/9/16  
 県学年別大会  
 長岡市希望が丘



ベスト8ははNoを□で囲んでいます

リーグ戦5Gマッチ  
 トーナメントから7Gマッチ