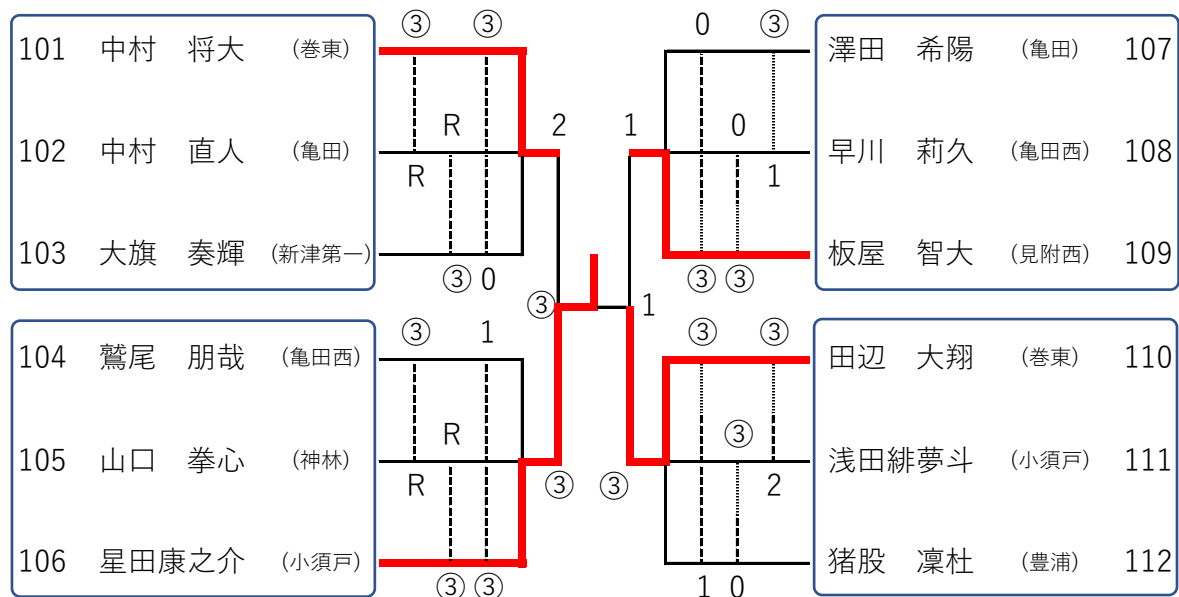


令和4年度 新潟県中学生シングルス大会

令和4年7月23日

新潟市庭球場

中学1年男子

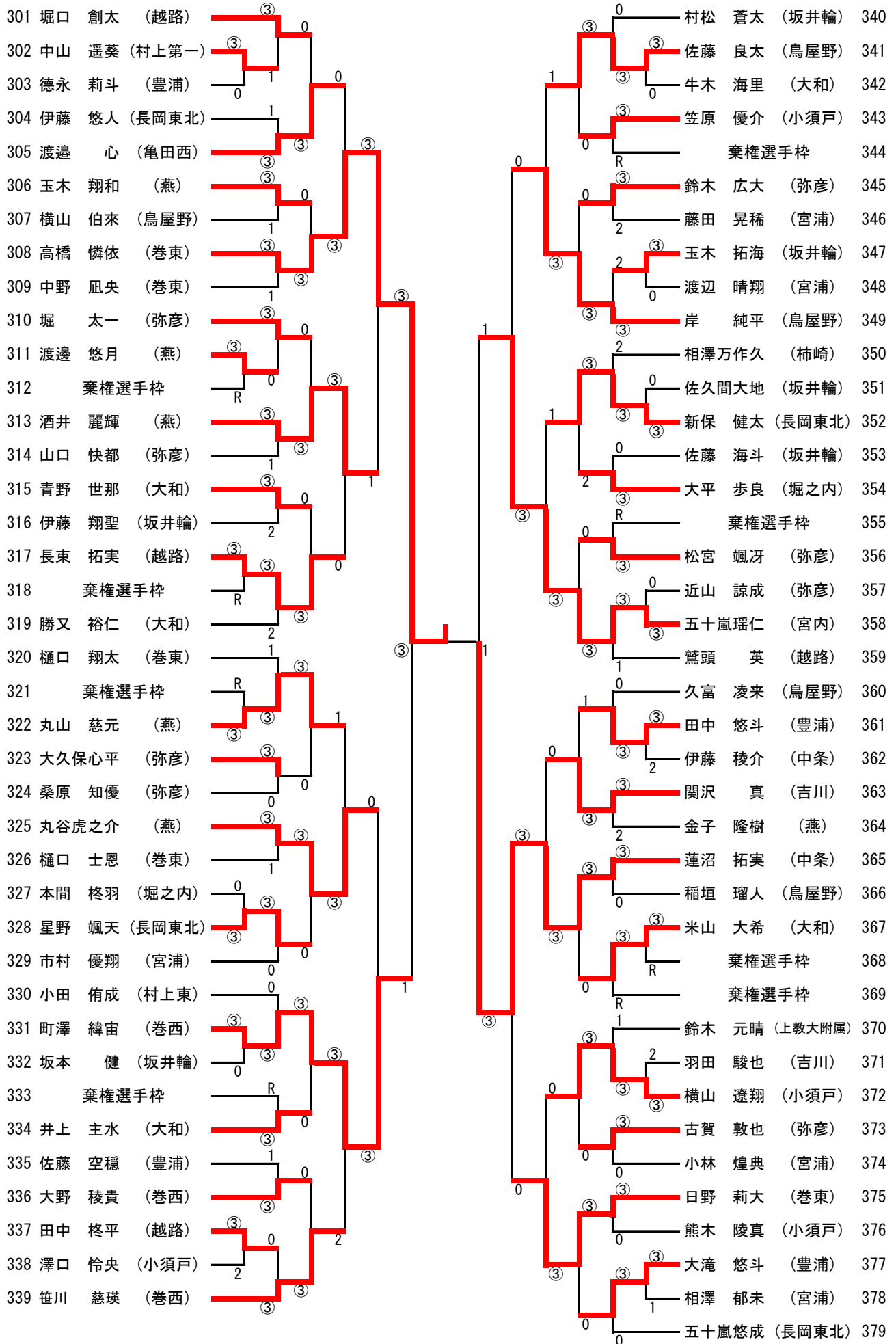


各リーグで1位選手がトーナメント進出

中学2年男子

201	船山 蓮央 (巻西)	③	③	③	③	佐藤 照晟 (巻西)	233
202	伊藤 大輝 (木戸)	0	③	③	③	古川 想也 (豊浦)	234
203	小出 聖翔 (見附西)	0	0	③	③	山口 惺椰 (宮内)	235
204	吉井 直人 (新津第一)	③	③	③	③	原田 祥太 (白根第一)	236
205	小山 和輝 (巻東)	③	0	③	③	本間 瑞貴 (小須戸)	237
206	渡邊 翔也 (堤岡)	R	③	③	③	荒木 晴琉 (村松桜)	238
207	岩淵 煌 (鳥屋野)	③	1	③	③	小林 怜真 (江陽)	239
208	神保 幸輝 (燕)	1	③	③	③	山澤 隆人 (小千谷)	240
209	藤巻 維吹 (小千谷)	③	③	③	③	早川 寛康 (見附)	241
210	渡部 大地 (小須戸)	1	③	③	③	臼井 優仁 (新津第一)	242
211	中嶋 奏希 (宮浦)	1	③	③	③	花立 直斗 (木戸)	243
212	佐藤 奏 (見附)	③	0	③	③	阿部 莉玖 (坂井輪)	244
213	長谷川玲央 (吉川)	③	③	③	③	曾根 保澄 (吉川)	245
214	本間 大斗 (村上東)	0	③	③	③	近 颯 (神林)	246
215	小山 悠 (東新潟)	③	0	③	③	内藤 瑠信 (弥彦)	247
216	河内 葵 (黒川)	R	③	③	③	高橋 泰斗 (村上東)	248
217	長々部 暖 (柿崎)	③	0	③	③	高橋奈々輝 (柿崎)	249
218	前田 実南 (宮内)	1	2	③	③	小川 聖翔 (村上第一)	250
219	進藤 快 (亀田)	0	③	③	③	小池 拓哉 (亀田)	251
220	中山 愁太 (巻西)	③	③	③	③	齋藤 春真 (見附西)	252
221	伴田 崇紘 (村上第一)	③	1	③	③	高橋 拓夢 (大和)	253
222	田中 慶太 (亀田西)	0	③	③	③	小林 哲平 (巻東)	254
223	片野 快信 (神林)	0	③	③	③	久保田悠斗 (千田)	255
224	井口 大輔 (大和)	③	③	③	③	吉田 智志 (巻西)	256
225	八木澤星成 (巻西)	③	③	③	③	水内 皓也 (宮浦)	257
226	岡田 龍琉 (村松桜)	1	0	③	③	山本 權蒼 (上教大附属)	258
227	徳永 玲海 (豊浦)	③	2	③	③	田邊 春樹 (東新潟)	259
228	大河原 成 (坂井輪)	0	③	③	③	丸山 大翔 (燕)	260
229	石川 景虎 (弥彦)	2	③	③	③	鈴木 凱士 (亀田西)	261
230	長井 柁樹 (白根第一)	③	0	③	③	北村 壘熙 (見附)	262
231	古川 洸 (上教大附属)	0	③	③	③	近藤 颯太 (鳥屋野)	263
232	木村 奏介 (中条)	③	③	③	③	加藤玲音斗 (中条)	264

中学3年男子A



中学3年男子B

401	坂田 真悟 (燕吉田)	③	③	③	1	原 健太郎 (関屋)	435
402	木村 謙秀 (木戸)	2	0	③	0	江端 聖陽 (小須戸)	436
403	栗林 真平 (宮浦)	③	0	③	③	長谷川諒人 (豊浦)	437
404	中川 雄惺 (木戸)	0	1	0	R	棄権選手枠	438
405	村越 義樹 (弥彦)	③	1	0	2	酒井 琥鉄 (堀之内)	439
406	棄権選手枠	R	③	③	③	千原 一朗 (十日町)	440
407	小泉 颯太 (坂井輪)	③	0	0	0	土屋 大輔 (白根第一)	441
408	島田壮一郎 (鳥屋野)	0	2	1	0	栗野 裕悟 (鳥屋野)	442
409	佐藤 光 (巻西)	③	2	1	2	棄権選手枠	443
410	澤田 蓮 (亀田)	③	③	③	0	小松遼汰郎 (宮内)	444
411	高橋 巧 (湯沢)	0	③	③	2	高村 仁 (江陽)	445
412	大滝 玲飛 (東新潟)	2	0	③	0	間瀬 友裕 (燕吉田)	446
413	坂田 響 (鳥屋野)	③	③	③	0	長岡 全 (東新潟)	447
414	平山 大翔 (黒川)	③	③	③	1	佐々木 鈴 (東新潟)	448
415	田中 暖人 (坂井輪)	0	2	2	③	三本 海翔 (見附西)	449
416	田中 智也 (亀田)	2	1	2	③	ベルフォード季永 (湯沢)	450
417	庭野 陵 (十日町)	③	0	③	1	棄権選手枠	451
418	清野 煌貴 (木戸)	③	0	0	0	本間 正真 (燕吉田)	452
419	関原 昊羽 (亀田)	0	2	③	2	本間 涼翔 (東新潟)	453
420	二岸 寿斗 (木戸)	③	③	③	R	棄権選手枠	454
421	佐藤 賢斗 (坂井輪)	2	1	1	2	今野 海翔 (村上第一)	455
422	増茂 立 (越路)	1	③	③	③	笠原 天鳳 (弥彦)	456
423	小林 翔 (神林)	③	③	③	2	熊倉 大晟 (燕吉田)	457
424	前原 温 (宮浦)	0	③	③	0	林 瑞貴 (東新潟)	458
425	鍋谷 駿 (東新潟)	③	1	③	1	植田桂太郎 (関屋)	459
426	渡部 優翔 (村上第一)	③	③	③	0	佐々木 翼 (木戸)	460
427	布澤 悠 (東新潟)	0	0	③	1	春口 壘 (豊浦)	461
428	安達明日夢 (鳥屋野)	③	0	③	R	棄権選手枠	462
429	前田 蒼葦 (坂井輪)	0	0	③	0	皆川 恭大 (弥彦)	463
430	棄権選手枠	R	0	③	R	棄権選手枠	464
431	川上 雄貴 (坂井輪)	③	③	③	③	大滝 仁樹 (村上東)	465
432	長澤 悠真 (関屋)	1	③	③	③	押木 龍空 (十日町)	466
433	押切 俊希 (神林)	③	③	③	R	棄権選手枠	467
434	江口 輝 (村松桜)	1	③	③	0	佐藤 晴翔 (村上東)	468

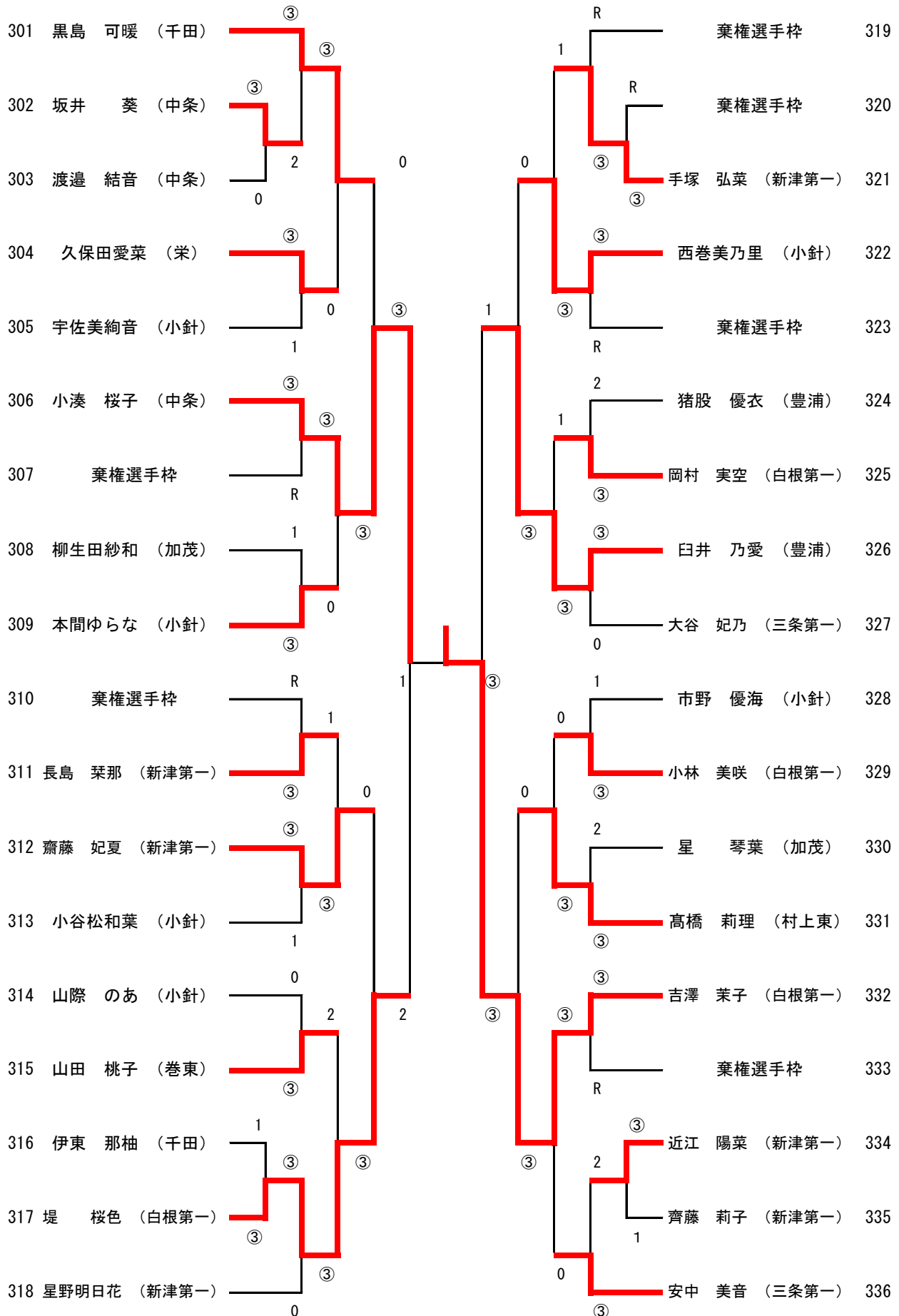
中学1年女子

101	石井 凜 (関川)		③		③	中島 響希 (白根第一)	106
102	今井 愛華 (白根第一)	③		③	0	松木 莉子 (三条第三)	107
103	北井 愛音 (吉川)		0	③		吉川ほまれ (小新)	108
104	板垣 柚花 (三条第三)				2	鈴木 咲愛 (黒埼)	109
105	山本 友梨 (猿橋)		0			久保田 藍 (猿橋)	110
					③	平山 一葉 (村上東)	111

中学2年女子

201	戸川 瑠花 (見附南)		新保といろ (千田)	226
202	田沢 柚羽 (小新)		片岡 紗弥 (濁川)	227
203	森山 璃子 (燕)		田村 千尋 (大江山)	228
204	川嶋 優愛 (新津第一)		大谷明日香 (新潟柳都)	229
205	石黒 真央 (東新潟)		鶴川 碧 (新津第一)	230
206	脇野 想菜 (猿橋)		加藤 優奈 (東新潟)	231
207	池田 桜 (栄)		樋口 綺 (小千谷)	232
208	齊藤 桜子 (村上第一)		兼田 一織 (中条)	233
209	星野 詠美 (千田)		青木那乃羽 (白根第一)	234
210	宮崎 真尋 (小千谷)		渡邊 柚稀 (燕)	235
211	伊藤あんの (猿橋)		外山 結菜 (巻東)	236
212	池田 実央 (黒埼)		花野ひまり (村上第一)	237
213	小林 夕菜 (内野)		向井 心香 (見附西)	238
214	五十嵐 釉 (見附西)		宮下 桃寧 (中条)	239
215	横山 幸香 (濁川)		神田 夢良 (小新)	240
216	鈴木 千紘 (三条第一)		藤田 理心 (新津第一)	241
217	中川 杏 (新潟柳都)		五十嵐 茜 (村上第一)	242
218	円山 結衣 (豊浦)		五十嵐 奏愛 (内野)	243
219	黒島 望花 (小千谷)		佐藤 綾香 (小千谷)	244
220	渡邊 心陽 (巻東)		伊藤さくら (巻東)	245
221	小林 美優 (燕)		山崎 月歌 (黒埼)	246
222	岸 和花 (神林)		横田 優和 (村上東)	247
223	富山 杏 (白根第一)		丸谷 梅子 (燕)	248
224	森 涼夏 (新津第一)		高取 小都 (三条第一)	249
225	蓮沼 優希 (中条)		金田 遥心 (豊浦)	250
			山崎日万莉 (見附南)	251

中学3年A女子



中学3年B女子

401	阿部 萌未 (白新)	1	③	③	③	榎本 莉桜 (本丸)	421
402	林 禾衣良 (本丸)	③	③	③	1	棄権選手枠	422
403	山崎ななみ (白根第一)	2	③	③	1	風間日加季 (新津第一)	423
404	若杉さくら (白新)	2	③	③	R	棄権選手枠	424
405	岩淵 紗也 (新津第一)	③	0	1	0	渡邊 笑愛 (吉田)	425
406	本間 統子 (大江山)	③	2	③	③	山岸 里緒 (吉田)	426
407	古澤 杏梨 (城西)	2	③	③	2	川瀬 優鈴 (小須戸)	427
408	高野 有加 (新津第一)	0	③	2	③	鴻島 綸花 (村上第一)	428
409	安達心月姫 (大江山)	③	③	③	2	大平 愛倖 (堀之内)	429
410	菅田 彩矢 (小針)	0	③	0	0	風間 桃奈 (白根第一)	430
411	永塚 真央 (葵)	1	③	③	③	古川 凜 (小須戸)	431
412	菅原 紗季 (吉田)	③	③	③	0	岡田 七美 (白新)	432
413	佐藤優和沙 (小針)	0	③	③	1	佐藤 彩未 (城西)	433
414	山田 凜 (新津第一)	③	0	③	③	佐藤 沙月 (新津第一)	434
415	齋藤 舞華 (新津第一)	0	③	③	1	永井 そら (小針)	435
416	増田 雪乃 (新津第一)	③	③	③	0	蓑田 逢入 (早通)	436
417	佐藤 奈月 (黒埼)	③	③	③	R	棄権選手枠	437
418	古澤 優育 (東新潟)	③	0	③	③	渡部 真由 (新津第一)	438
419	秋山 萌衣 (村上第一)	2	③	③	0	本間 沙耶 (黒埼)	439
420	佐藤 莉央 (新津第一)	③	0	③	③	田澤 梓愛 (葵)	440